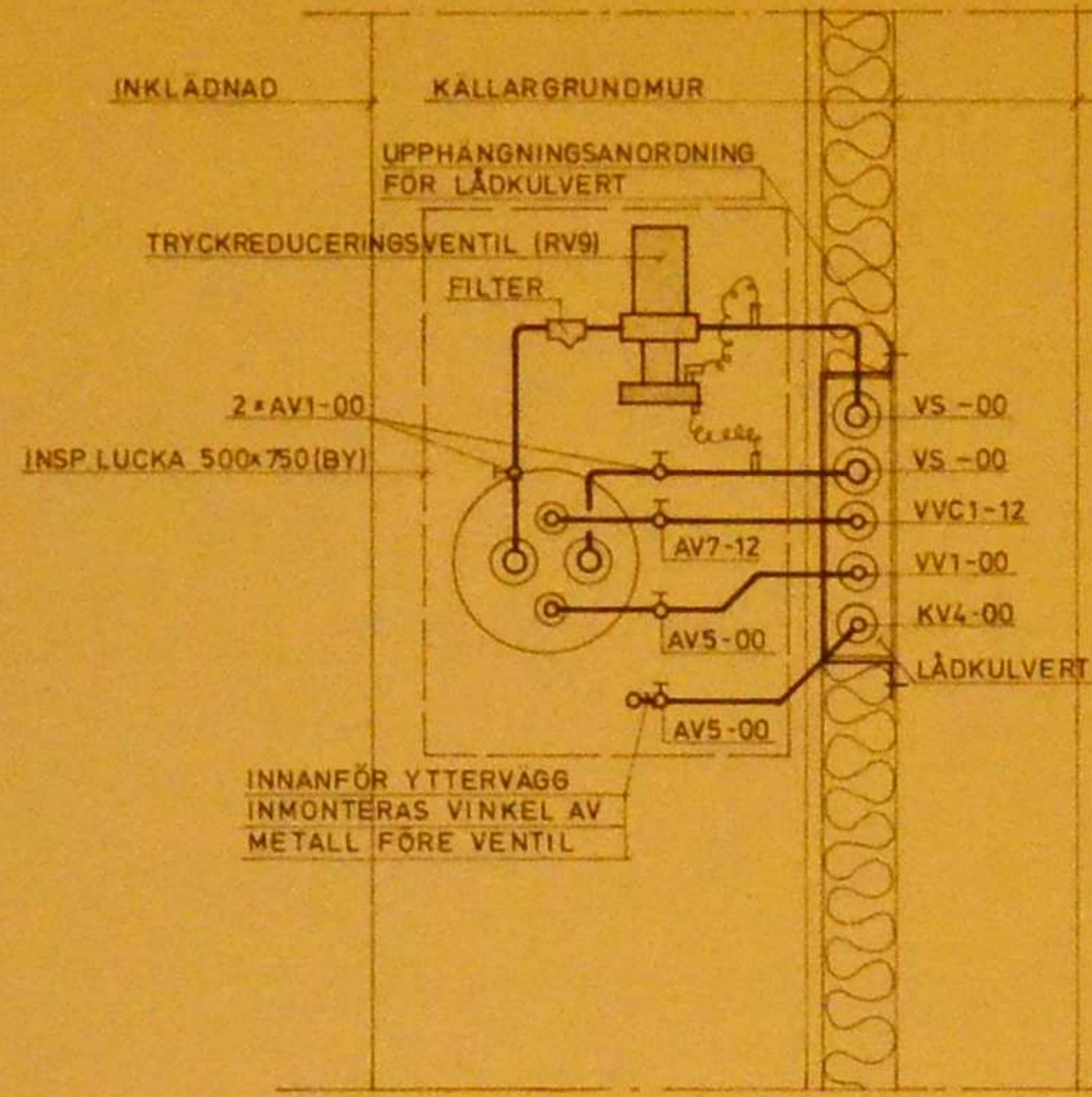
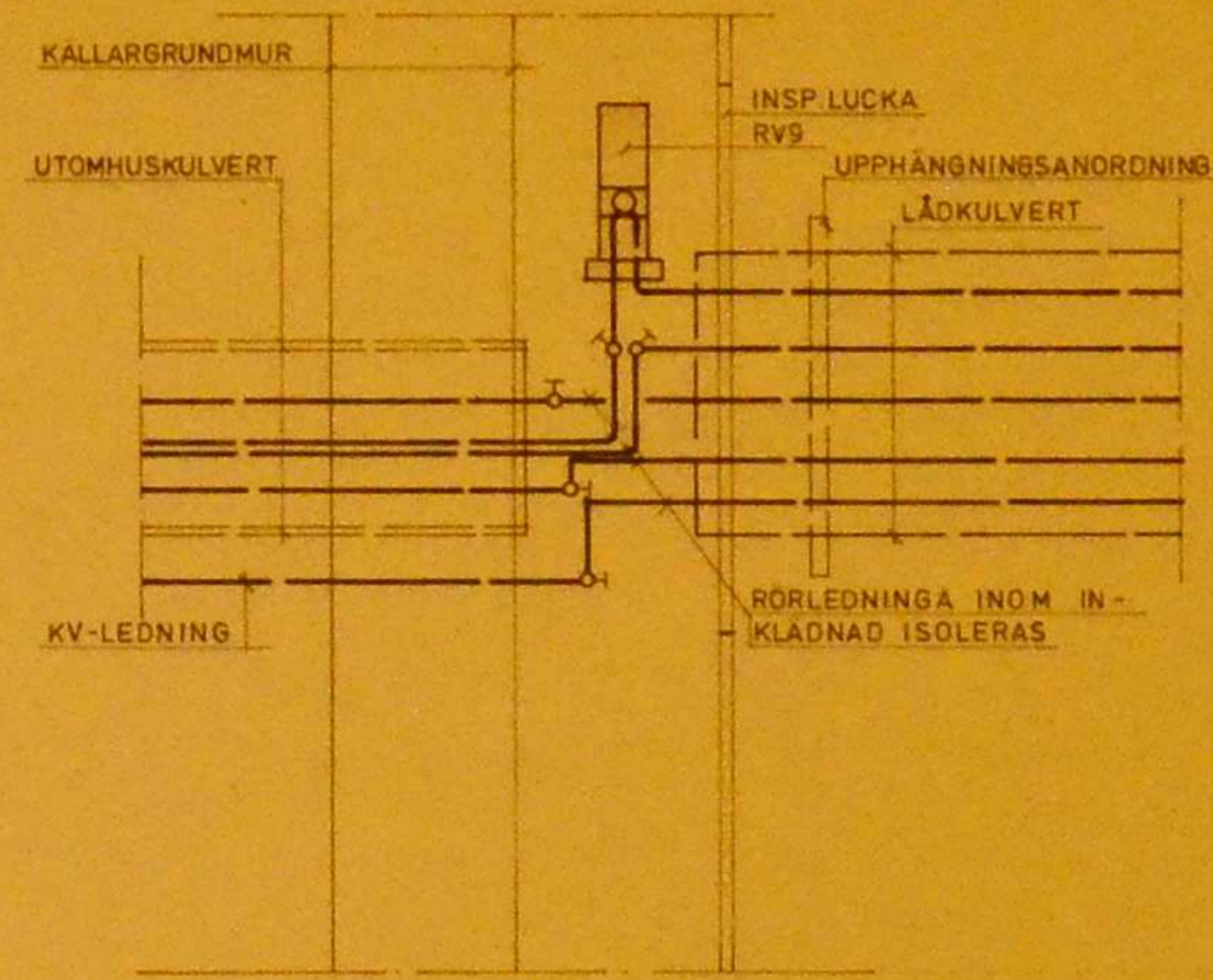


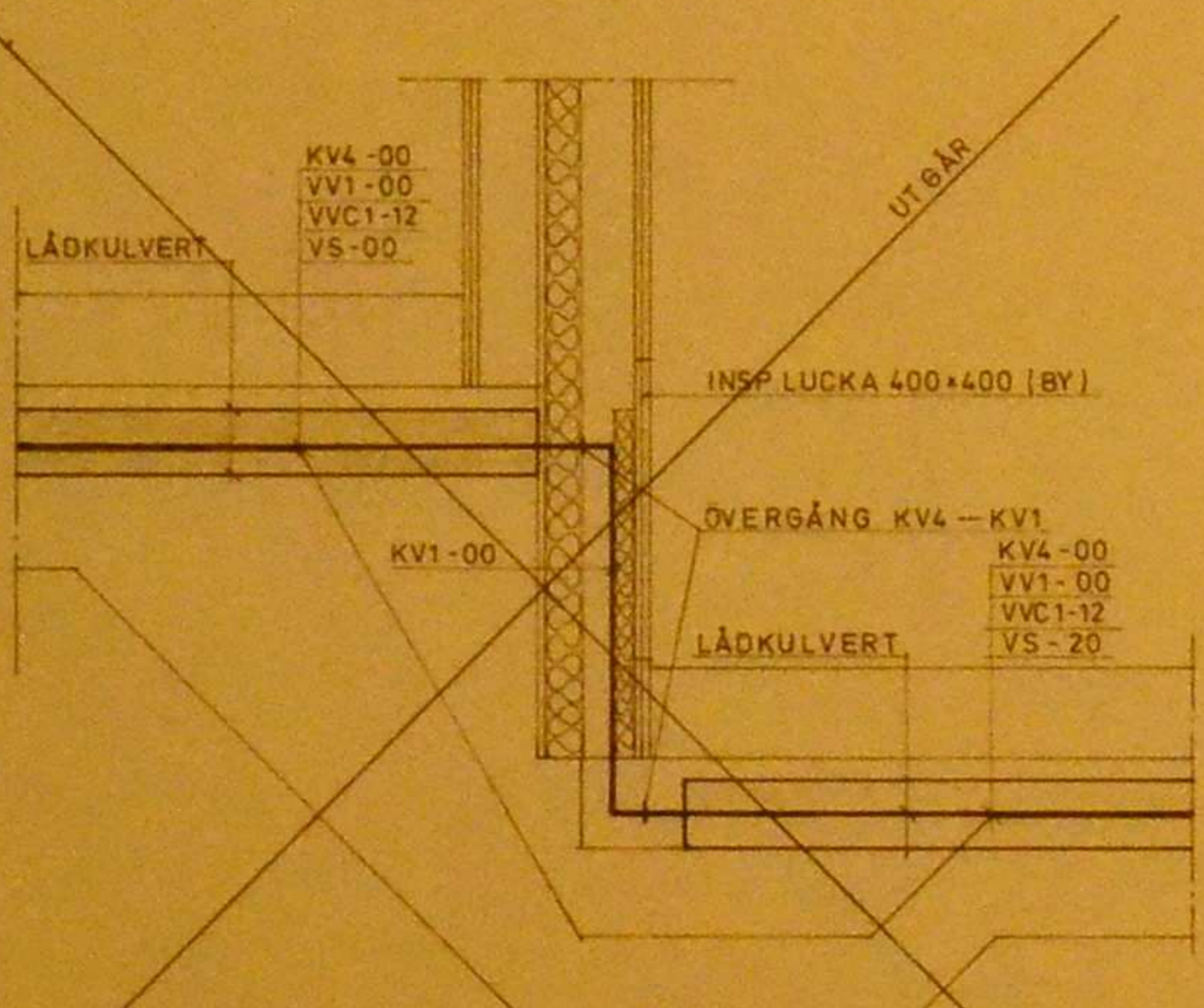
**Detalj A-50.04**  
 PRINCIPDETALJ VID KULVERTANSLUTNING  
 SKALA 1:10  
 GÄLLER I PRINCIP AVEN FÖR SPEGELVAND  
 KULVERTANSLUTNING OCH ANSL TILL LÅNGFASAD



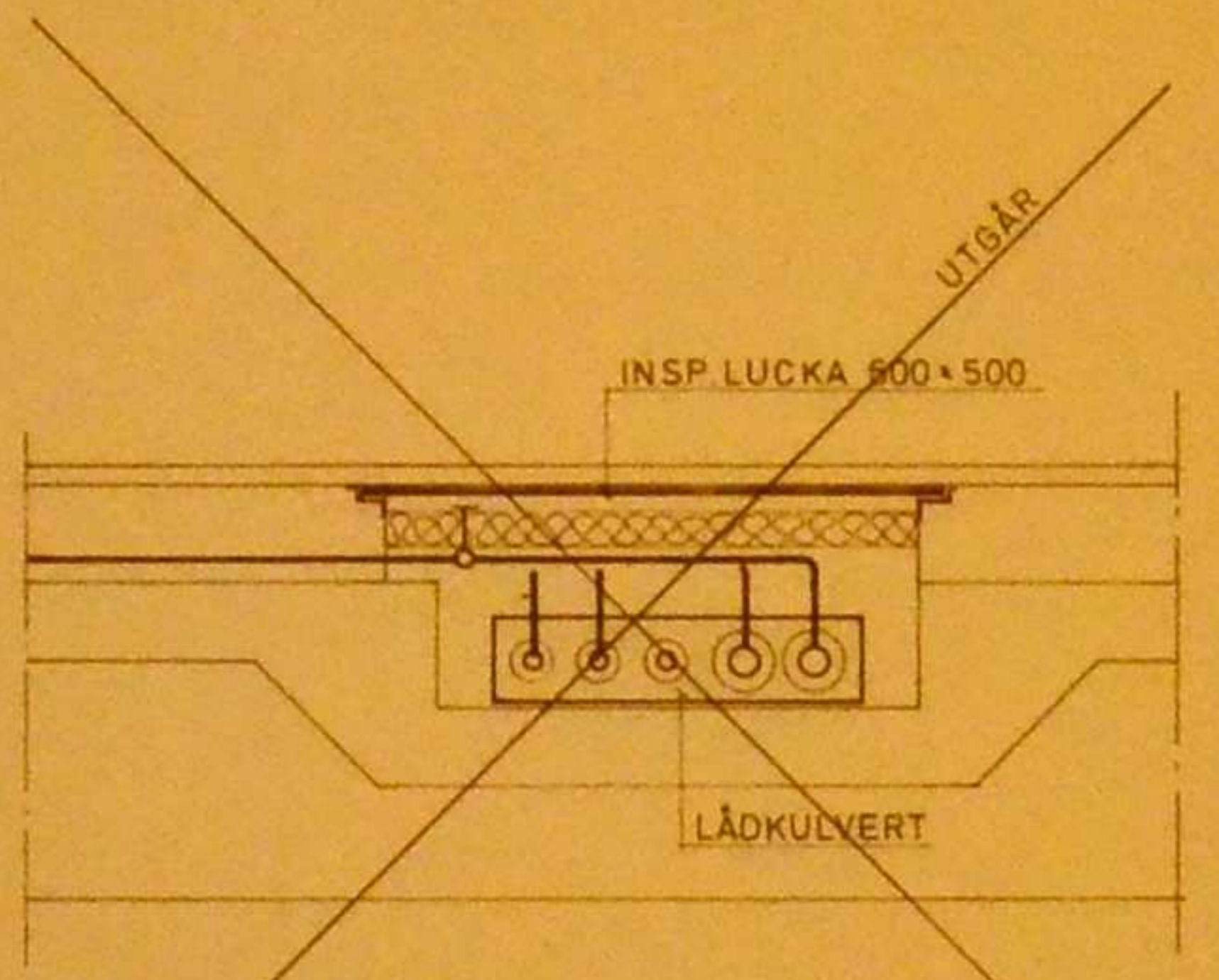
**Sektion B-50.04**  
 SKALA 1:10



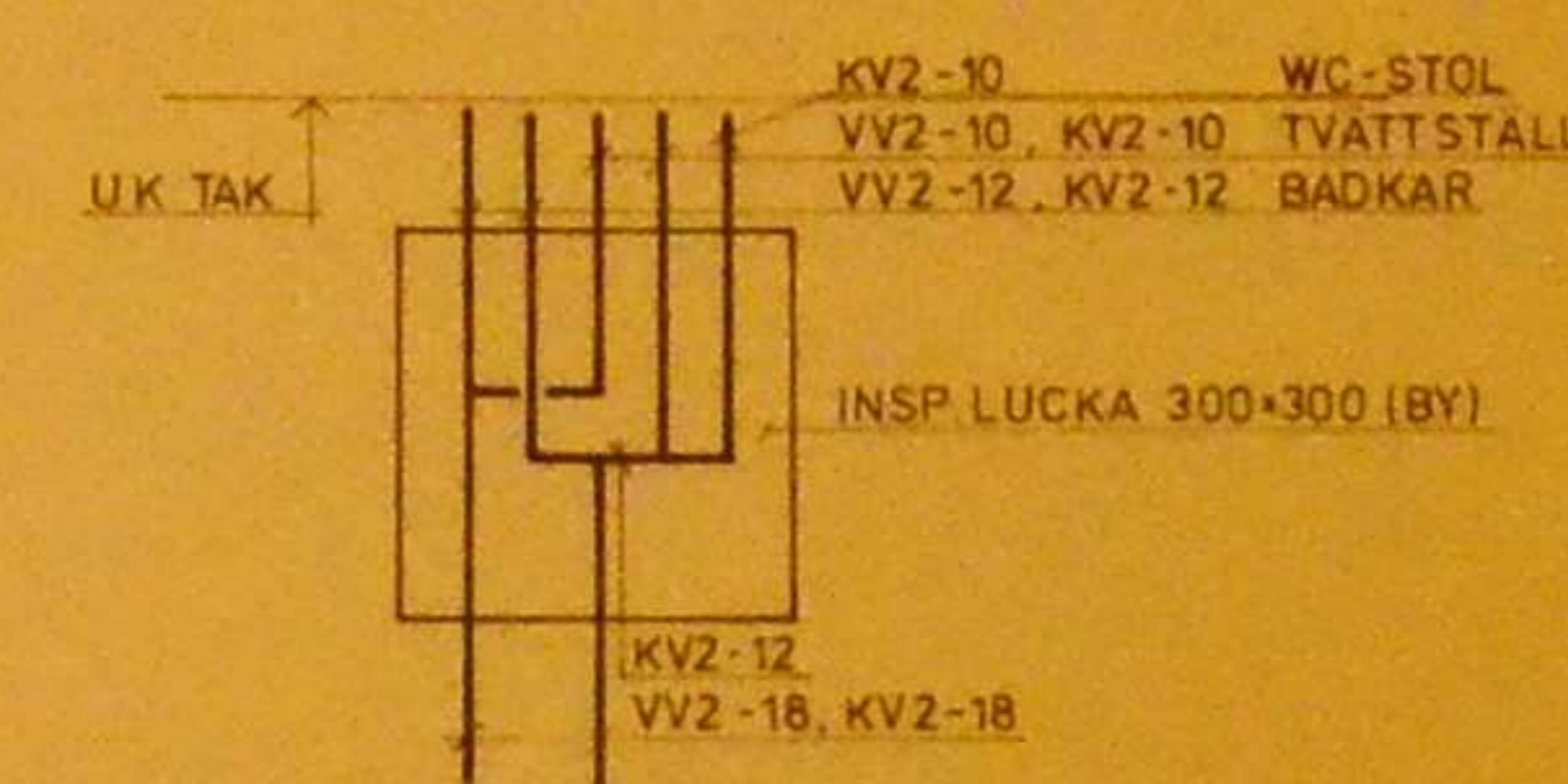
**Sektion C-50.04**  
 SKALA 1:10



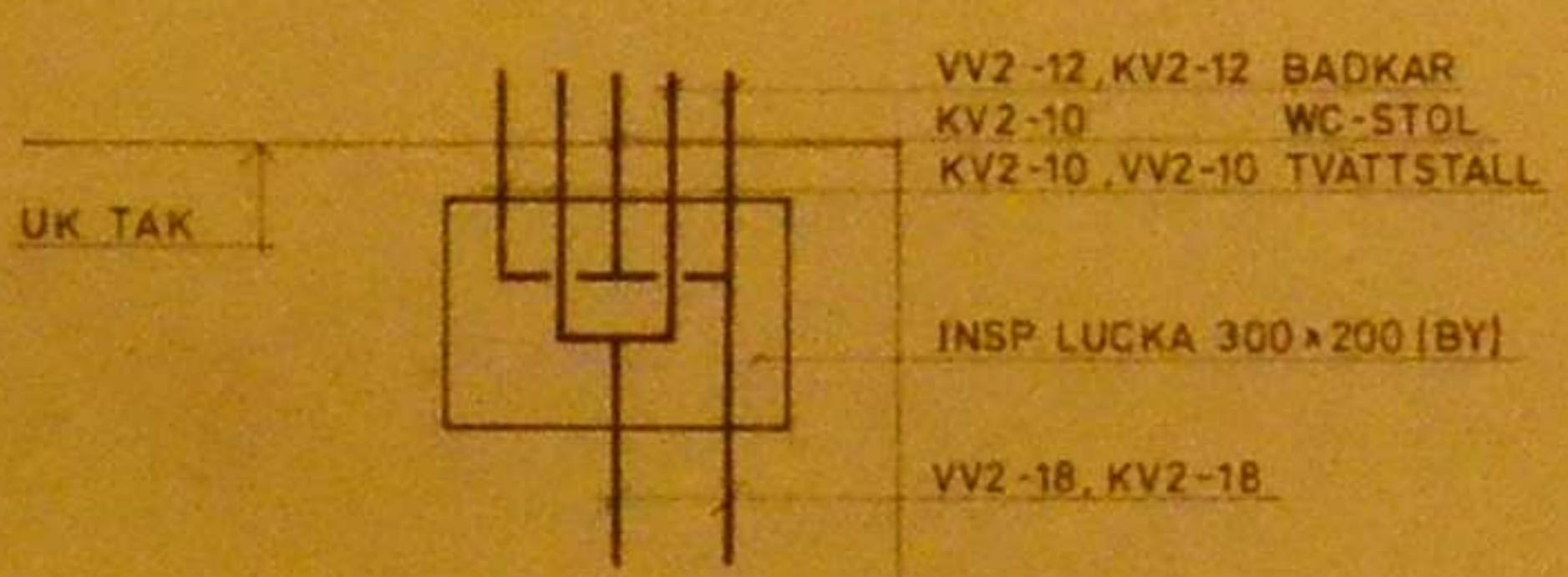
**Sektion D-50.04**  
 SKALA 1:10



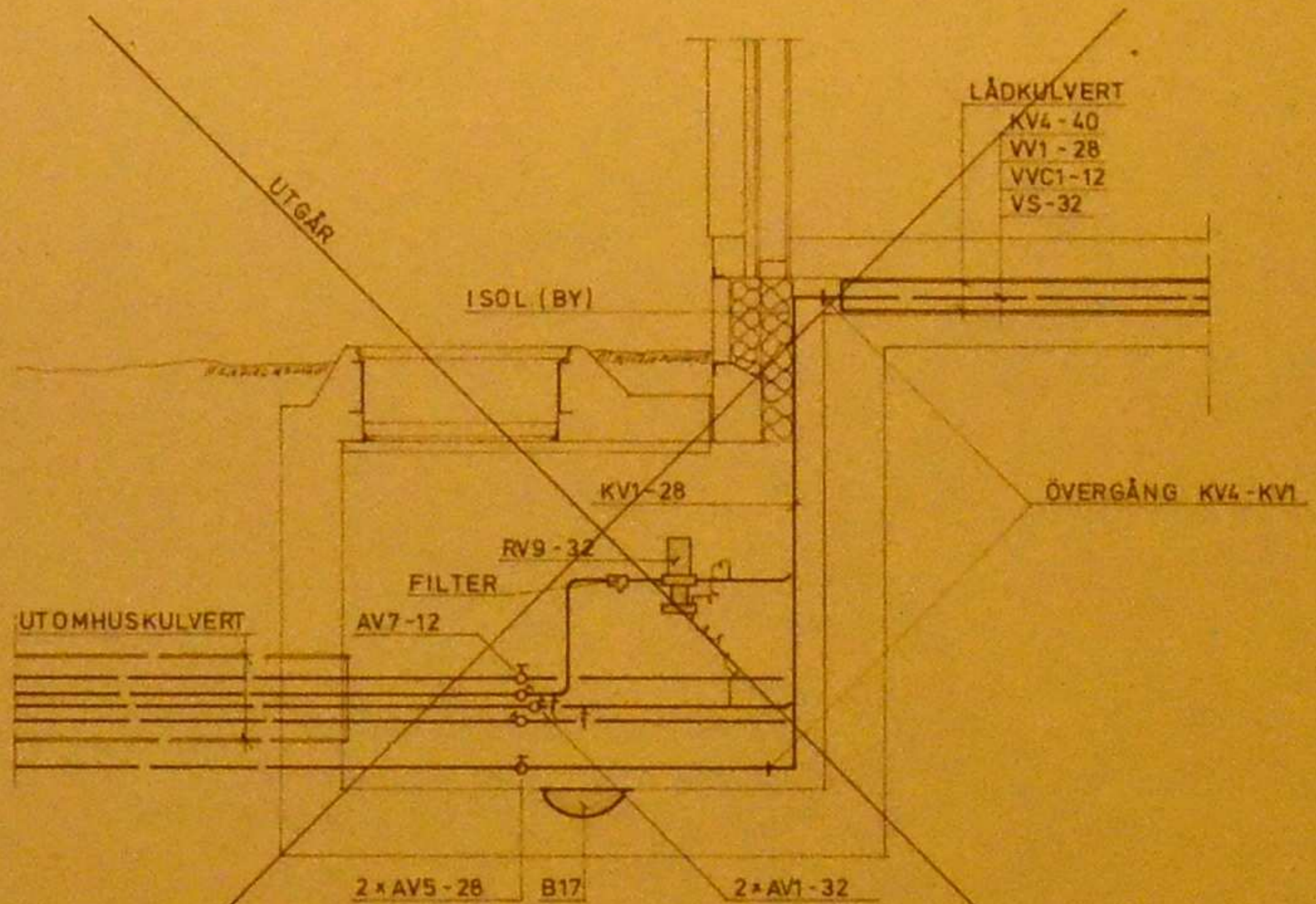
**Sektion E-50.04**  
 SKALA 1:10



**Detalj F-50.04**  
 SKALA 1:10



**Detalj G-50.04**  
 SKALA 1:10



**Sektion H-50.04**  
 SKALA 1:20

ANKOM  
 BOSTADEN  
 1973-11-27

TOTALPROJEKTOR		SEKTION D,E OCH H UTGÅR G.S. 1973-11-26	
A	IAN THURFJELL ARKITEKTKONOR AB	BYGGNAD	BYGGNAD
B	INDUSTRIEN I UMEÅ AB	BYGGNAD	BYGGNAD
C	VVS TEKNIK UMEÅ AB	BYGGNAD	BYGGNAD
D	THUREN ELLERSTRÖM KONSTRUKTION AB	BYGGNAD	BYGGNAD
E	BYGGNADENS SÄKERHETSPROJEKTORER	BYGGNAD	BYGGNAD
STIFTELSEN BOSTADEN UMEÅ		STIFTELSEN BOSTADEN UMEÅ	
Stg 1856 D inom		Stg 1856 D inom	
Kv. GNEJSEN UMEÅ		Kv. GNEJSEN UMEÅ	
VVS-anläggningar		VVS-anläggningar	
Detaljer och Sektioner		Detaljer och Sektioner	
B.I.	G.S.	G.S.	1:10, 1:20
1973-09-14	Gösta Sandström	71-80	50-04 C